



IQL Albireo 55/85/165 Scheinwerfer

Industrieller Sektor
Arealbeleuchtung
Offshore-Industrie
(Petro-) Chemische Industrie



IQL Albireo Scheinwerfer

Charakteristik

Das formvollendete Design, gepaart mit einer beeindruckenden Lichtausbeute und einem geringem Gewicht, macht die IQL Albireo Scheinwerfer zur bevorzugten Beleuchtungslösung vieler Branchen. Der IQL Albireo leistet zuverlässigen Dienst, unabhängig davon ob er im Ex-Bereich oder in einer Safe Area eingesetzt wird.

Die IQL Albireo Scheinwerfer sind hermetisch geschlossen – „sealed unit“, um zu gewährleisten, dass äußere Einflüsse die Funktionalität der Scheinwerfer nicht beeinträchtigen.

Durch die elektrodenlose Technik der Induktionsbeleuchtung und die damit verbundene verschleißteulfreie Bauweise, ergeben sich lange Wartungsintervalle und dadurch entsprechend niedrige Wartungskosten. Der Klemmblock zum Netzanschluss, befindet sich in der glasfaserverstärkten Polyester Ex e Anschlussbox, welche sich durch ihre besondere Witterungs- und Seewasserbeständigkeit auszeichnet.

Technische Details

Modell	IQL Albireo 55
Leuchtmittel	QL (Induktion)
Lichtstrom (Lampe)	3.650 lm
Lichtausbeute (Lampe) lm/W	66 lm/W
Lichtstromrückgang	30 % Verlust nach 60.000 Std.
Systemleistung	55 W
Lichtfarbe	Warmes Weiß (Farbe 830)
Farbwiedergabe	Ra>80
Umgebungstemp.	-40 °C bis +40 °C
Brennposition	Universal
Zündung	Direkte (Wieder-) Entzündung
Spannung	200 - 277 Vac/dc ± 6 %
Cos. Phi Faktor	>0,98
Schutzart	IP66
Schutzklasse	Schutzklasse I
Linse	Gehärtetes Glas
Quecksilbergehalt	5,0 mg
Gehäuse	Seewasserbeständiges Aluminium
Gehäusefarbe	RAL 7032 (Grau)
Gewicht der Leuchte	10,6 kg
Verpackungsgewicht	12,3 kg
Verpackungsmaße	400 x 400 x 620 mm LxBxH
Standardausführung	Ex e Anschlussbox (Glasfaserverstärkter Kunststoff)/1x M25 Kabeleingang/ Geeignet bis max. 4 mm ²

Zertifikatdetails

Modell	IQL Albireo 55
ATEX-Klassifikation	Gruppe II, Kategorie 2 - Gas und Staub
Umgebungsclass.	Kategorie 2 (Zone 1 und 21, 2 und 22)
Zertifikation (ATEX)	KEMA 02ATEX1257X
Zertifikation (GOST)	POCC NL.HO06.B00732
Kennzeichnung	Ex II 2 GD Ex e mb T4 T135°C
CE	Ja



IQL Albireo 85

QL (Induktion)
6.200 lm
73 lm/W
30 % Verlust nach 60.000 Std.
85 W
Warmes Weiß (Farbe 830)
Ra>80
-40 °C bis +40 °C
Universal
Direkte (Wieder-) Entzündung
200 – 277 Vac/dc ± 6 %
>0,98
IP66
Schutzklasse I
Gehärtetes Glas
5,0 mg
Seewasserbeständiges Aluminium
RAL 7032 (Grau)
10,6 kg
12,3 kg
400 x 400 x 620 mm LxBxH
Ex e Anschlussbox (Glasfaserverstärkter Kunststoff)/1x M25 Kabeleingang/ Geeignet bis max. 4 mm ²

IQL Albireo 165

QL (Induktion)
12.000 lm
73 lm/W
30 % Verlust nach 60.000 Std.
165 W
Warmes Weiß (Farbe 830)
Ra>80
-40 °C bis +40 °C
Universal
Direkte (Wieder-) Entzündung
200 – 277 Vac/dc ± 6 %
>0,98
IP66
Schutzklasse I
Gehärtetes Glas
7,0 mg
Seewasserbeständiges Aluminium
RAL 7032 (Grau)
15 kg
17 kg
400 x 400 x 620 mm LxBxH
Ex e Anschlussbox (Glasfaserverstärkter Kunststoff)/1x M25 Kabeleingang/ Geeignet bis max. 4 mm ²

IQL Albireo 85

Gruppe II, Kategorie 2 – Gas und Staub
Kategorie 2 (Zone 1 und 21, 2 und 22)
KEMA 02ATEX1257X
POCC NL.HO06.B00732
Ex II 2 GD Ex e mb T4 T135°C
Ja

IQL Albireo 165

Gruppe II, Kategorie 2 – Gas und Staub
Kategorie 2 (Zone 1 und 21, 2 und 22)
KEMA 02ATEX1257X
POCC NL.HO06.B00732
Ex II 2 GD Ex e mb T3 T160°C
Ja

Optional

Lichtfarbe	Warmweiß (Farbe 827), Neutralweiß (Farbe 840), ClearSky (Farbe 290)
Spannung	100 – 120 Vac/dc ± 6 %
Kabel	Auf Anfrage
Montage	Befestigungsbügel aus Edelstahl

Eigenschaften

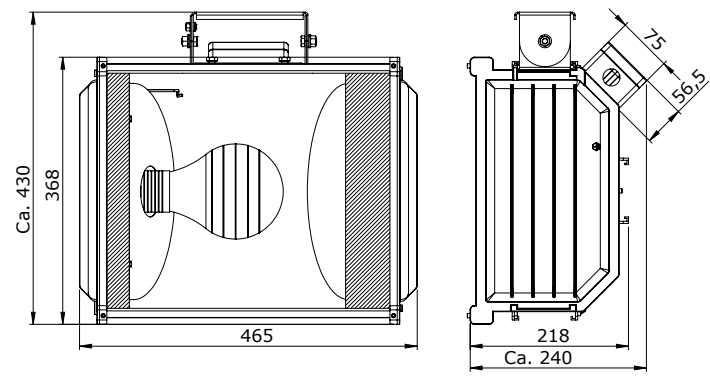
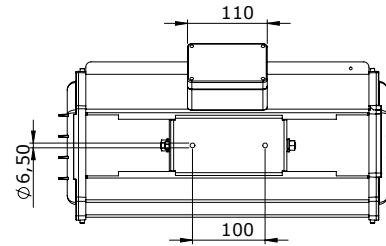
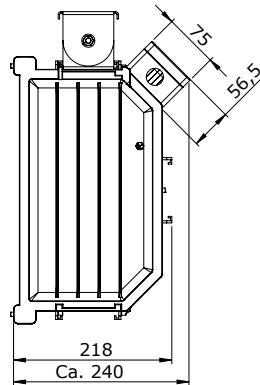
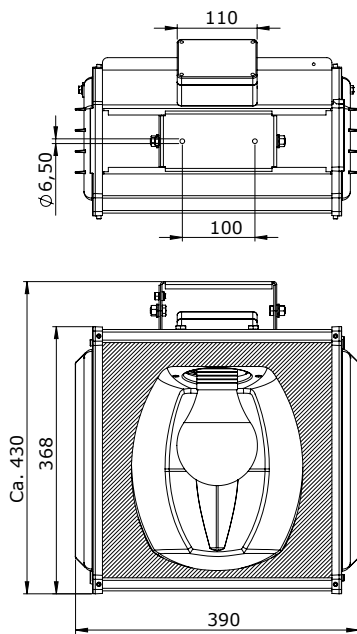
- Albireo IQL55/85 – Lebenserwartung von bis zu 100.000 Stunden
- Albireo IQL165 – Lebenserwartung von bis zu 60.000 Stunden
- Gehäuse ist hermetisch geschlossen – „sealed unit“
- Stoß- und vibrationsfest
- Patentiert
- Leichtgewicht

Der IQL Albireo Scheinwerfer bringt es auf eine hervorragende Lichtleistung von bis zu 12.000 Lumen bei einer Lebensdauer von bis zu 100.000 Betriebsstunden.

**Hermetisch versiegelt****Seewasserbeständiges Aluminium****Halterung – Edelstahl****Ex e Anschlussbox**

IQL Albireo 55/85

IQL Albireo 165



Artikelnummer	Version	Leistung	Spannung	Anschluss	Gewicht
EQFH4BA0B241	Ex	55 W	230 Vac	Ex e Anschlussbox mit 1x M25 Kabeleingang	10,6 kg
EQFH4BA0B441	Safe Area	55 W	230 Vac	Standard Anschlussbox mit 1x M25 Kabeleingang	10,6 kg
EQFI4BA0B241	Ex	85 W	230 Vac	Ex e Anschlussbox mit 1x M25 Kabeleingang	10,6 kg
EQFI4BA0B441	Safe Area	85 W	230 Vac	Standard Anschlussbox mit 1x M25 Kabeleingang	10,6 kg
EQFJ4BA0B241	Ex	165 W	230 Vac	Ex e Anschlussbox mit 1x M25 Kabeleingang	15,0 kg
EQFJ4BA0B441	Safe Area	165 W	230 Vac	Standard Anschlussbox mit 1x M25 Kabeleingang	15,0 kg



IMT B.V.
 Pascalweg 10a, 4104 BG Culemborg
 P.O. 88, 4100 AB Culemborg
 The Netherlands
 Tel: +31 88 12 69 100
 www.imt.eu

Subsidiaries:
 United Kingdom
 Singapore
 Germany

Distributors:
 www.imt.eu/distributors

For more information see www.imt.eu/subsidiaries